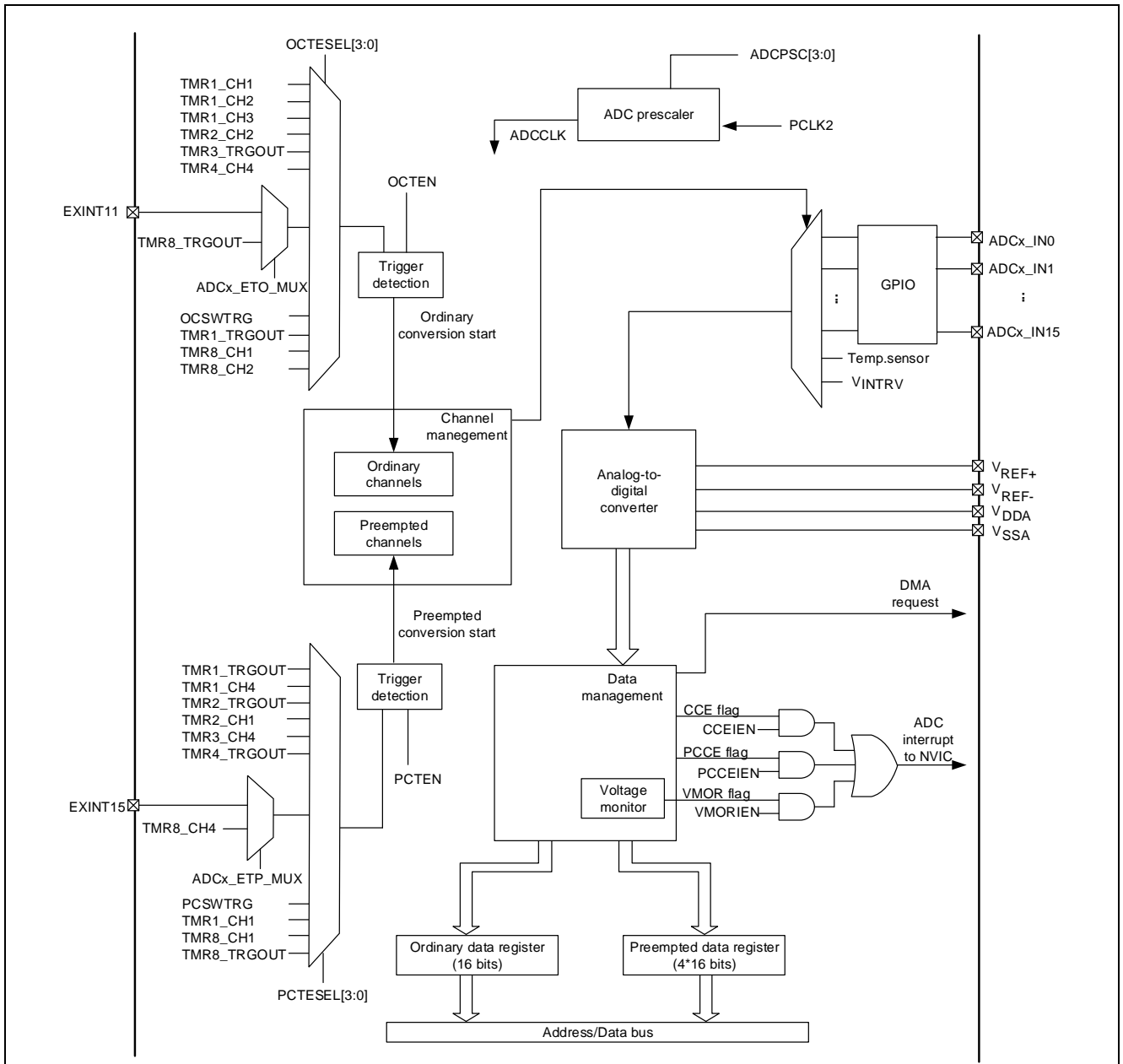


同时触发ADC1 ADC2 ADC3方法

Questions: 同时触发 ADC1 ADC2 ADC3 方法

Answer:

单个 ADC 框图如下:



如上图所示，ADC 支持多种的外部触发方式，并且 ADC1 和 ADC2 支持双 ADC 模式。所以可以 ADC1 和 ADC2 采用双 ADC 模式（普通同时模式），ADC3 与 ADC1 和 ADC2 采用相同的触发源以达到同步的效果。得到转换结果后通过 DMA 将数据传送到内部 SRAM 中。

类型：MCU 应用

适用型号：AT32F403, AT32F403A, AT32F407

主功能：ADC

次功能：无

文档版本历史

日期	版本	变更
2022.2.16	2.0.0	最初版本

重要通知 - 请仔细阅读

买方自行负责对本文所述雅特力产品和服务的选择和使用，雅特力概不承担与选择或使用本文所述雅特力产品和服务相关的任何责任。

无论之前是否有过任何形式的表示，本文档不以任何方式对任何知识产权进行任何明示或默示的授权或许可。如果本文档任何部分涉及任何第三方产品或服务，不应被视为雅特力授权使用此类第三方产品或服务，或许可其中的任何知识产权，或者被视为涉及以任何方式使用任何此类第三方产品或服务或其中任何知识产权的保证。

除非在雅特力的销售条款中另有说明，否则，雅特力对雅特力产品的使用和/或销售不做任何明示或默示的保证，包括但不限于有关适销性、适合特定用途(及其依据任何司法管辖区的法律的对应情况)，或侵犯任何专利、版权或其他知识产权的默示保证。

雅特力产品并非设计或专门用于下列用途的产品：(A) 对安全性有特别要求的应用，如：生命支持、主动植入设备或对产品功能安全有要求的系统；(B) 航空应用；(C) 汽车应用或汽车环境；(D) 航天应用或航天环境，且/或(E) 武器。因雅特力产品不是为前述应用设计的，而采购商擅自将其用于前述应用，即使采购商向雅特力发出了书面通知，风险由购买者单独承担，并且独力负责在此类相关使用中满足所有法律和法规要求。

经销的雅特力产品如有不同于本文档中提出的声明和/或技术特点的规定，将立即导致雅特力针对本文所述雅特力产品或服务授予的任何保证失效，并且不应以任何形式造成或扩大雅特力的任何责任。

© 2022 雅特力科技 (重庆) 有限公司 保留所有权利