

AT32F421_Standby_Mode唤醒方式

Questions: AT32F421_Standby_Mode 唤醒方式?

Answer:

AT32F421 可以通过 WKUPx 引脚的上升沿、ERTC 闹钟事件的上升沿、NRST 引脚上外部复位、IWDG 复位进行唤醒。

1. ERTC 闹钟事件唤醒详细可以参考例程：`\project\at_start_f421\examples\pwc\standby_ertc_alarm`

```
int main(void)
{
    __IO uint32_t index = 0;
    /* config the system clock */
    system_clock_config();
    /* init at start board */
    at32_board_init();
    /* config priority group */
    nvic_priority_group_config(NVIC_PRIORITY_GROUP_4);
    /* turn on the led light */
    at32_led_off(LED2);
    at32_led_off(LED3);
    at32_led_off(LED4);
    /* enable pwc and bpr clock */
    crm_periph_clock_enable(CRM_PWC_PERIPH_CLOCK, TRUE);
    if(pwc_flag_get(PWC_STANDBY_FLAG) != RESET)
    {
        /* wakeup from standby */
        pwc_flag_clear(PWC_STANDBY_FLAG);
        at32_led_on(LED2);
    }
    if(pwc_flag_get(PWC_WAKEUP_FLAG) != RESET)
    {
        /* wakeup event occurs */
        pwc_flag_clear(PWC_WAKEUP_FLAG);
        at32_led_on(LED3);
    }
    delay_sec(1);
    /* config ertc */
    ertc_config();
}
```

```
at32_led_on(LED4);
ertc_alarm_config();
delay_sec(1);
ertc_alarm_value_set(3);
/* enter standby mode */
pwc_standby_mode_enter();
while(1)
{
}
}
```

2. IWDG 唤醒详细可以参考例程: \project\at_start_f421\examples\wdt\wdt_standby

```
int main(void)
{
    system_clock_config();
    at32_board_init();
    /* enable the pwc clock */
    crm_periph_clock_enable(CRM_PWC_PERIPH_CLOCK, TRUE);
    if(crm_flag_get(CRM_WDT_RESET_FLAG) != RESET)
    {
        /* reset from wdt */
        crm_flag_clear(CRM_WDT_RESET_FLAG);
        at32_led_on(LED4);
    }
    else
    {
        /* reset from other mode */
        at32_led_off(LED4);
    }
    delay_ms(100);
    /* disable register write protection */
    wdt_register_write_enable(TRUE);
    /* set the wdt divider value */
    wdt_divider_set(WDT_CLK_DIV_4);
    /* set reload value
    timeout = reload_value * (divider / lick_freq)    (s)
    lick_freq    = 40000 Hz
    divider      = 4
    reload_value = 3000
    timeout = 3000 * (4 / 40000) = 0.3s = 300ms
    */
    wdt_reload_value_set(3000 - 1);
    /* enable wdt */
}
```

```
wdt_enable();
/* enter standby mode */
pwc_standby_mode_enter();
while(1)
{
}
}
```

3. AT32F421 可以通过以下 WKUP PIN 进行唤醒，

WKUP1	PA0
WKUP2	PC13
WKUP6	PB5
WKUP7	PB15

详细可以参考例程：[\project\at_start_f421\examples\pwc\standby_wakeup_pin](#)

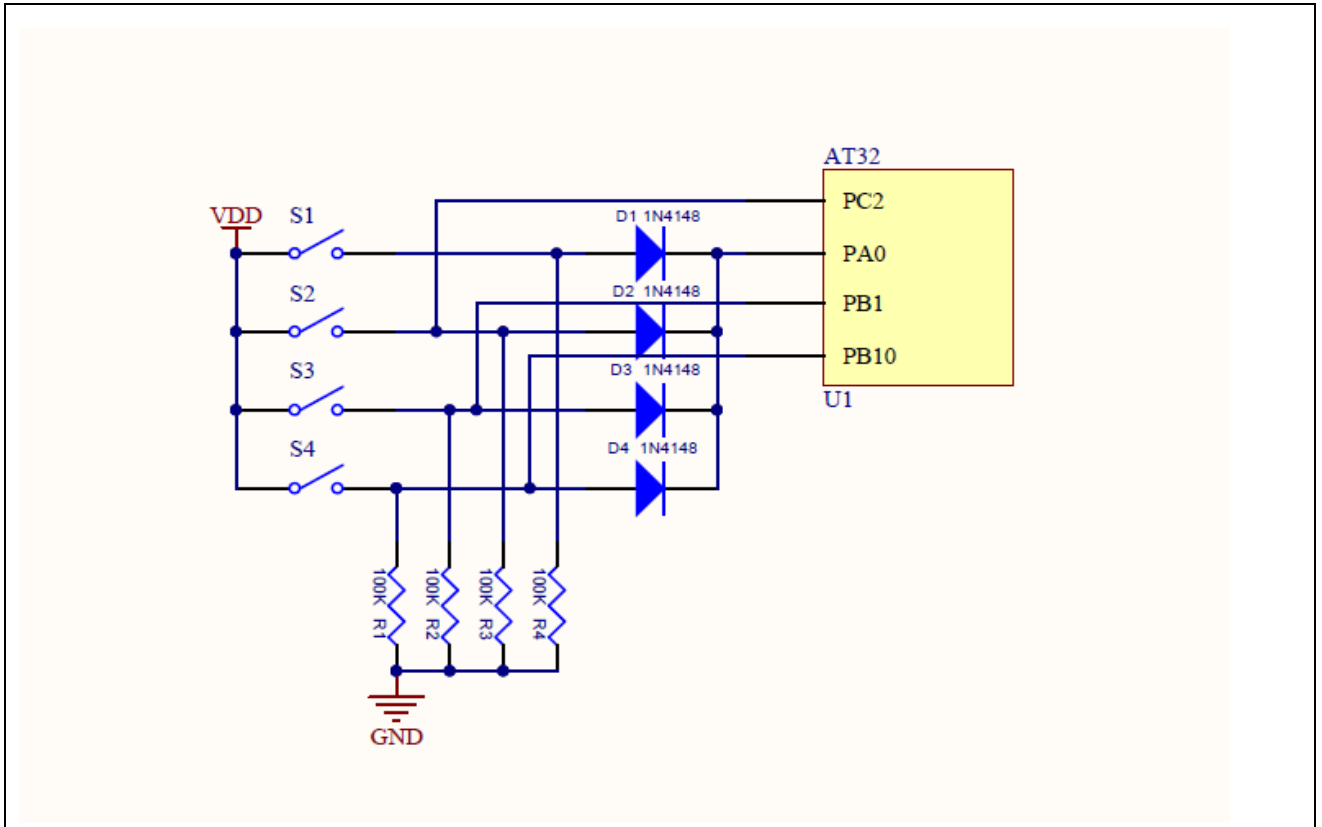
```
int main(void)
{
  __IO uint32_t index = 0;
  /* config the system clock */
  system_clock_config();
  /* init at start board */
  at32_board_init();
  /* config priority group */
  nvic_priority_group_config(NVIC_PRIORITY_GROUP_4);
  /* turn on the led light */
  at32_led_off(LED2);
  at32_led_off(LED3);
  at32_led_off(LED4);
  /* enable pwc clock */
  crm_periph_clock_enable(CRM_PWC_PERIPH_CLOCK, TRUE);
  if(pwc_flag_get(PWC_STANDBY_FLAG) != RESET)
  {
    /* wakeup from standby */
    pwc_flag_clear(PWC_STANDBY_FLAG);
    at32_led_on(LED2);
  }
  if(pwc_flag_get(PWC_WAKEUP_FLAG) != RESET)
  {
    /* wakeup event occurs */
    pwc_flag_clear(PWC_WAKEUP_FLAG);
    at32_led_on(LED3);
  }
}
```

```

at32_led_on(LED4);
for(index = 0; index < 0xFFFFF; index++){
/* enable wakeup pin1(pa0), pin2(pc13), pin6(pb5), pin7(pb15) */
pwc_wakeup_pin_enable(PWC_WAKEUP_PIN_1 | PWC_WAKEUP_PIN_2 | PWC_WAKEUP_PIN_6 |
PWC_WAKEUP_PIN_7, TRUE);
/* enter standby mode */
pwc_standby_mode_enter();
while(1)
{
}
}

```

4. 也可以通过其它 PIN 进行唤醒, 比如可以通过 PC2, PB1, PB10 PIN 进行唤醒, 具体可以参考以下电路。



类型: MCU 应用
适用型号: AT32F421
主功能: PWC
次功能: WDT, GPIO

文档版本历史

日期	版本	变更
2022.2.24	2.0.0	最初版本

重要通知 - 请仔细阅读

买方自行负责对本文所述雅特力产品和服务的选择和使用，雅特力概不承担与选择或使用本文所述雅特力产品和服务相关的任何责任。

无论之前是否有过任何形式的表示，本文档不以任何方式对任何知识产权进行任何明示或默示的授权或许可。如果本文档任何部分涉及任何第三方产品或服务，不应被视为雅特力授权使用此类第三方产品或服务，或许可其中的任何知识产权，或者被视为涉及以任何方式使用任何此类第三方产品或服务或其中任何知识产权的保证。

除非在雅特力的销售条款中另有说明，否则，雅特力对雅特力产品的使用和/或销售不做任何明示或默示的保证，包括但不限于有关适销性、适合特定用途（及其依据任何司法管辖区的法律的对应情况），或侵犯任何专利、版权或其他知识产权的默示保证。

雅特力产品并非设计或专门用于下列用途的产品：(A) 对安全性有特别要求的应用，例如：生命支持、主动植入设备或对产品功能安全有要求的系统；(B) 航空应用；(C) 航天应用或航天环境；(D) 武器，且/或 (E) 其他可能导致人身伤害、死亡及财产损害的应用。如果采购商擅自将其用于前述应用，即使采购商向雅特力发出了书面通知，风险及法律责任仍将由采购商单独承担，且采购商应独立负责在前述应用中满足所有法律和法规要求。

经销的雅特力产品如有不同于本文档中提出的声明和/或技术特点的规定，将立即导致雅特力针对本文所述雅特力产品或服务授予的任何保证失效，并且不应以任何形式造成或扩大雅特力的任何责任。

© 2022 雅特力科技 保留所有权利